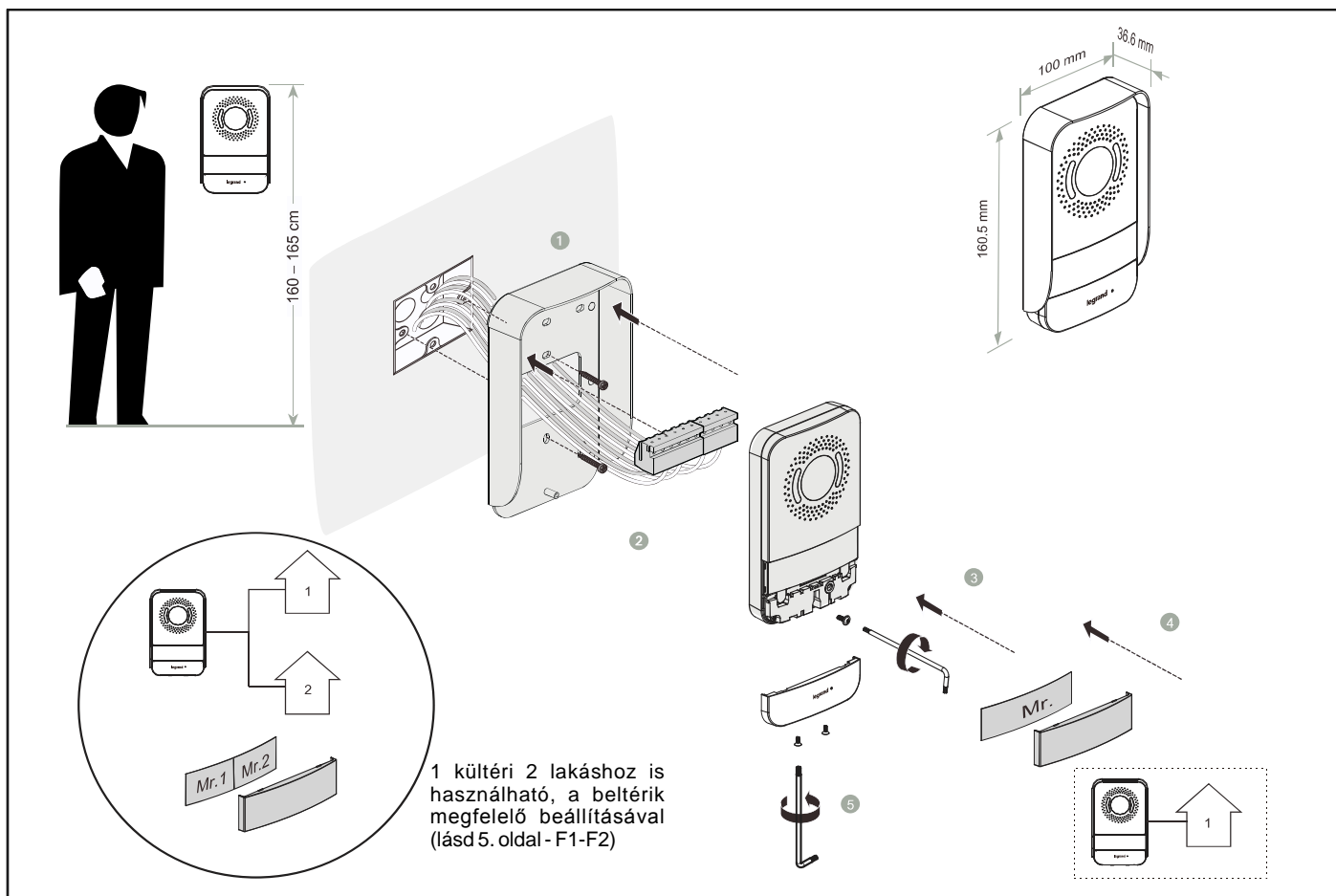
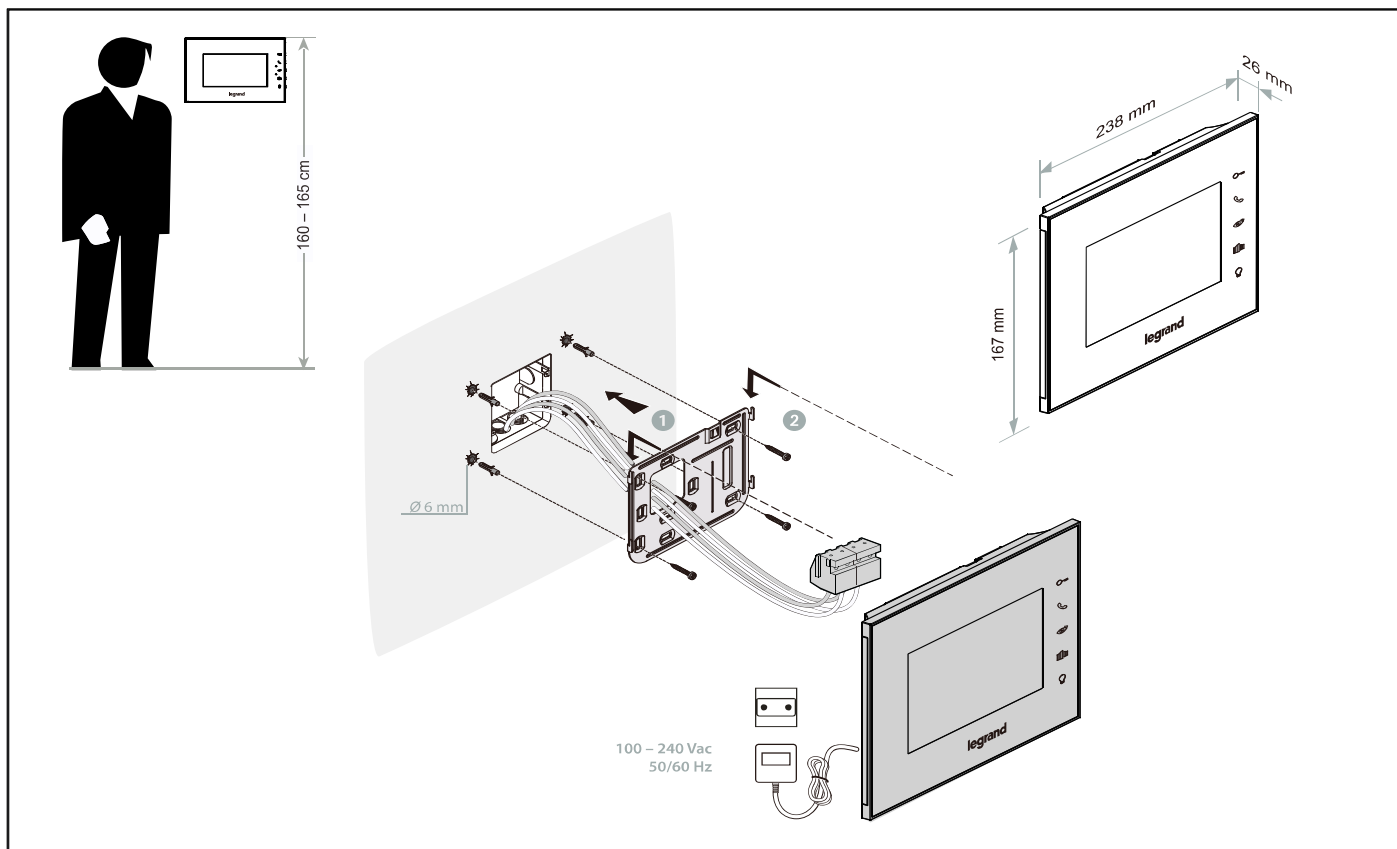
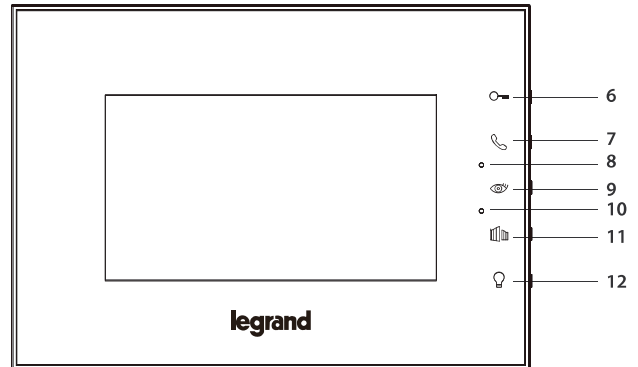
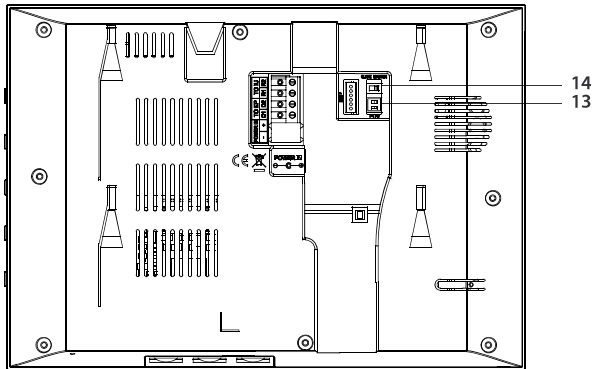
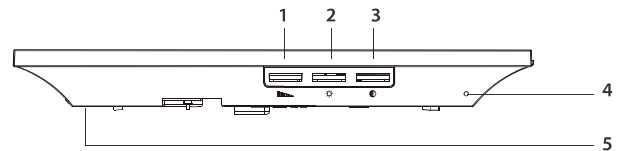


Felszerelés



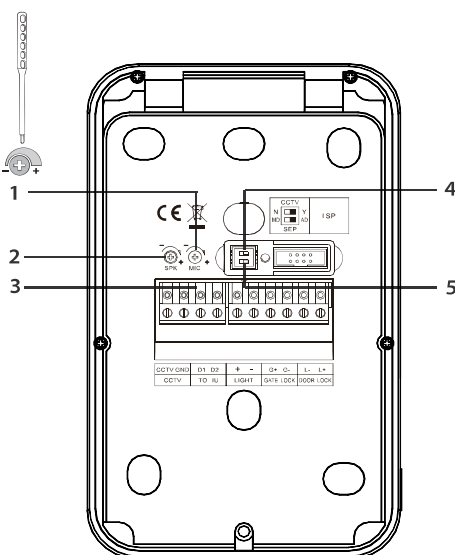
Beltéri egység



1. Csengetés hangerő beállítása
2. Fényerő beállítása
3. Szín telítettség beállítása
4. Mikrofon
5. Hangszóró
6. Ajtózár gomb (L+/L- csatlakozó)
7. Hívásfogadás gomb / (Intercom gomb - csak kiegészítő beltéri egység mellett áll rendelkezésre)
8. Kommunikációs LED
9. Kitekintés / CCTV kamerára váltás gomb

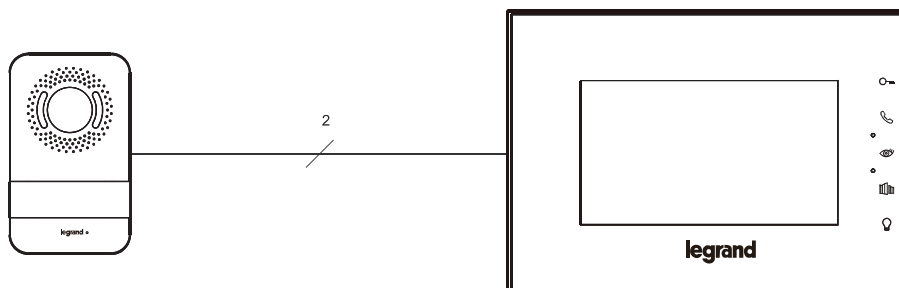
10. Áramellátás LED (kék, hangerő némítás esetén piros)
11. Kapuzár gomb (G+/G- csatlakozó)
12. Világítás gomb (+/- csatlakozó)
13. 1. Konfigurációs DIP kapcsoló:
ON = Az eszköz „1. Lakás”-ban van telepítve = F1
OFF = Az eszköz „2. Lakás”-ban van telepítve = F2
2. Konfigurációs DIP kapcsoló: nem kell konfigurálni
14. Master/Slave DIP kapcsoló
Master = A lakás fő beltéri egysége
Slave = Kiegészítő beltéri egység

Kültéri egység (kaputábla)



1. Mikrofon beállítása
2. Hangszóró beállítása
3. Levehető csatlakozó kapcsok:
 - Kapuzár (G+/G-): 12/24 V AC/DC, 1 A
 - Ajtózár (L+/L-): 18 V, 4 A impulzus, 250 mA áramtartás
 - Világítás (+/-) 12/24V AC/DC, 4A
 - CCTV analóg kamera
4. CCTV kamera konfigurációs DIP kapcsoló
DIP kapcsoló OFF = Kiegészítő CCTV kamera nincs felszerelve (N)
DIP kapcsoló ON = Kiegészítő CCTV kamera felszerelve (Y)
5. Kültéri egység konfigurációs DIP kapcsoló
DIP kapcsoló OFF = Fő eszköz (MD)
DIP kapcsoló ON = Kiegészítő eszköz (AD)

Vezeték előírások



Típus	Sodrott telefonvezeték érpár	336904(SCS Biticino BUS kábel)
Keresztszmet	2x0.28mm ² (0.13 Ohm/m)	2x0.5 mm ² (0.04 Ohm/m)
Távolság *	0-80 m	0-100 m

* Az utolsó beltéri egység és a kültéri egység közötti távolság maximuma

Csengőhang beállítások a beltéri egységen

A beltéri egységen állítható a kültéri egység vagy másik beltéri egység felől érkező hívás csengőhangja, valamint a csengetés időtartama. A készüléken 12 féle beállítható dallam közül lehet választani.

A beállítások eléréséhez kövesse a következőket:

1. Hosszan nyomja meg a hívásfogadás billentyűt (7) amíg világítani nem kezd a LED és a készülék hangjelzést nem ad.

Itt a következő beállítások közül választhat:

- 2a. A kaputábla felől érkező hívás csengőhangjának beállítása:
 - nyomja meg egyszer röviden a Kitekintés (9) gombot,
 - nyomja meg a Hívásfogadás (7) gombot a dallam kiválasztásához,
 - nyomja meg a Kapunyitás (11) gombot a hangerő növeléséhez,
 - nyomja meg az Ajtónyitás (6) gombot a hangerő csökkentéséhez.
- 2b. Egy másik beltéri egység felől érkező audio (interkom) hívás csengőhangjának beállítása:
 - nyomja meg kétszer röviden a Kitekintés (9) gombot,
 - nyomja meg a Hívásfogadás (7) gombot a dallam kiválasztásához,
 - nyomja meg a Kapunyitás (11) gombot a hangerő növeléséhez,
 - nyomja meg az Ajtónyitás (6) gombot a hangerő csökkentéséhez.
- 2c. A csengetés időtartamának beállítása:
 - nyomja meg háromszor röviden a Kitekintés (9) gombot, (amíg a dallamok elhallgatnak és a kék visszajelző LED fel nem villan egyszer pirosan)
 - a csengőhang időtartamának növeléséhez nyomja meg röviden a Kapunyitás (11) gombot annyiszor, ahány másodperccel növelni szeretné a csengetés időtartamát (1 megnyomás = 1mp),
 - a csengőhang időtartamának csökkentéséhez nyomja meg röviden az Ajtónyitás (6) gombot annyiszor, ahány másodperccel csökkenteni szeretné a csengetés időtartamát (1 megnyomás = 1mp)

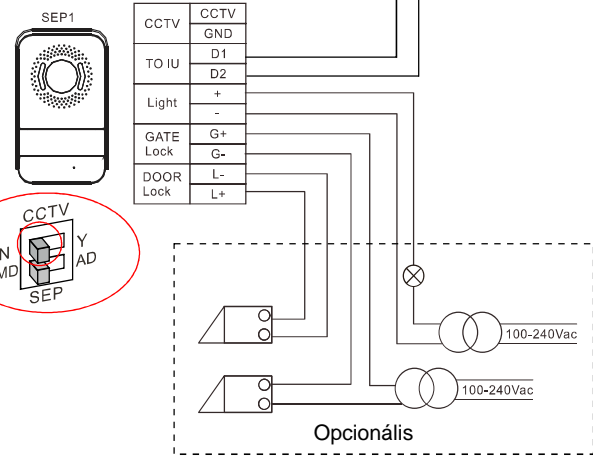
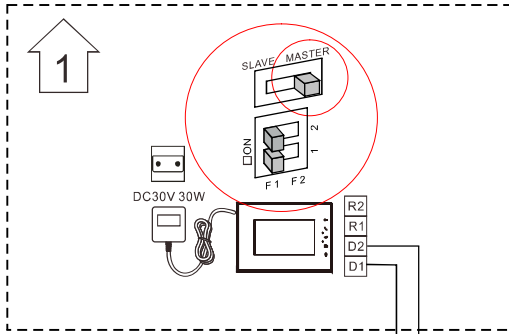
Megjegyzések:

- A csengetés időtartama gyári beállítás szerint 5 mp és maximum 30 mp időtartam állítható be.
- Ha korábban már állított a csengetés időtartamán, akkor a további időtartam növelés / csökkentés az előzőleg beállítottéhoz képest értendő

3. Kilépés a beállításokból: Hosszan nyomja meg a hívásfogadás billentyűt (7) amíg ki nem alszik a LED és a készülék hangjelzést nem ad. (A beállítások lezárása)

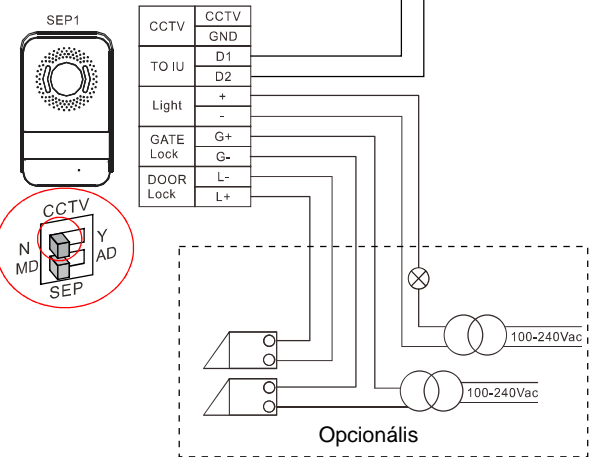
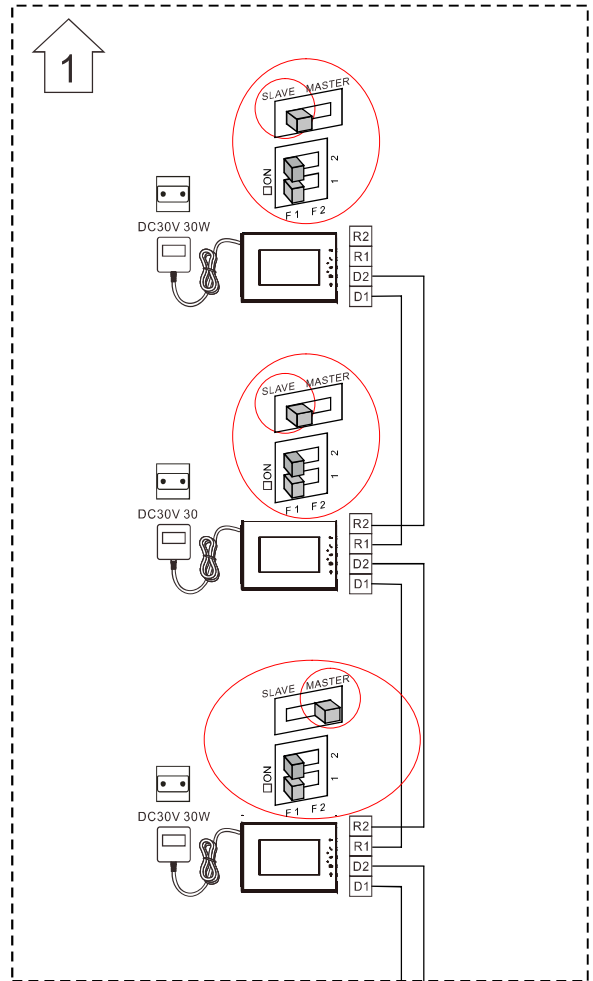
Bekötés ábra - 1 lakás

1 beltéri + 1 kültéri készülék esetén



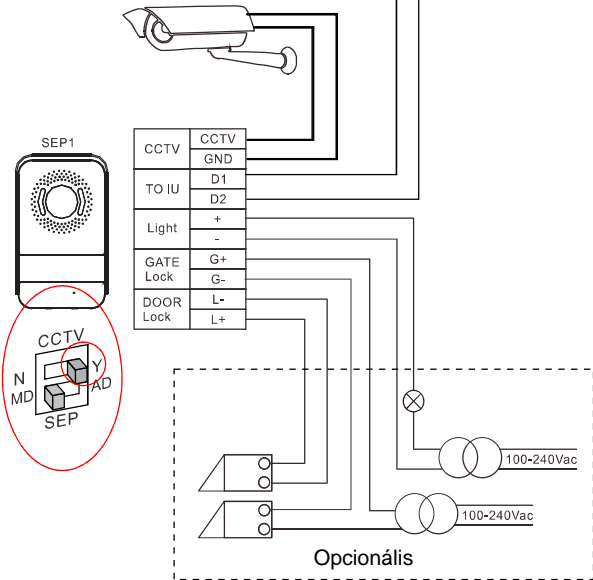
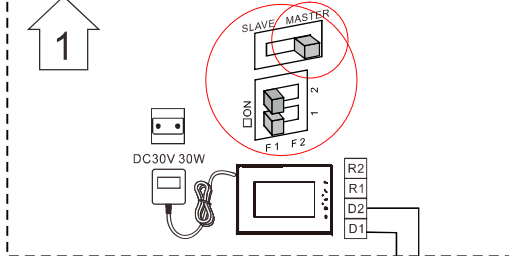
Bekötés ábra - 1 lakás

3 beltéri és 1 kültéri készülék esetén



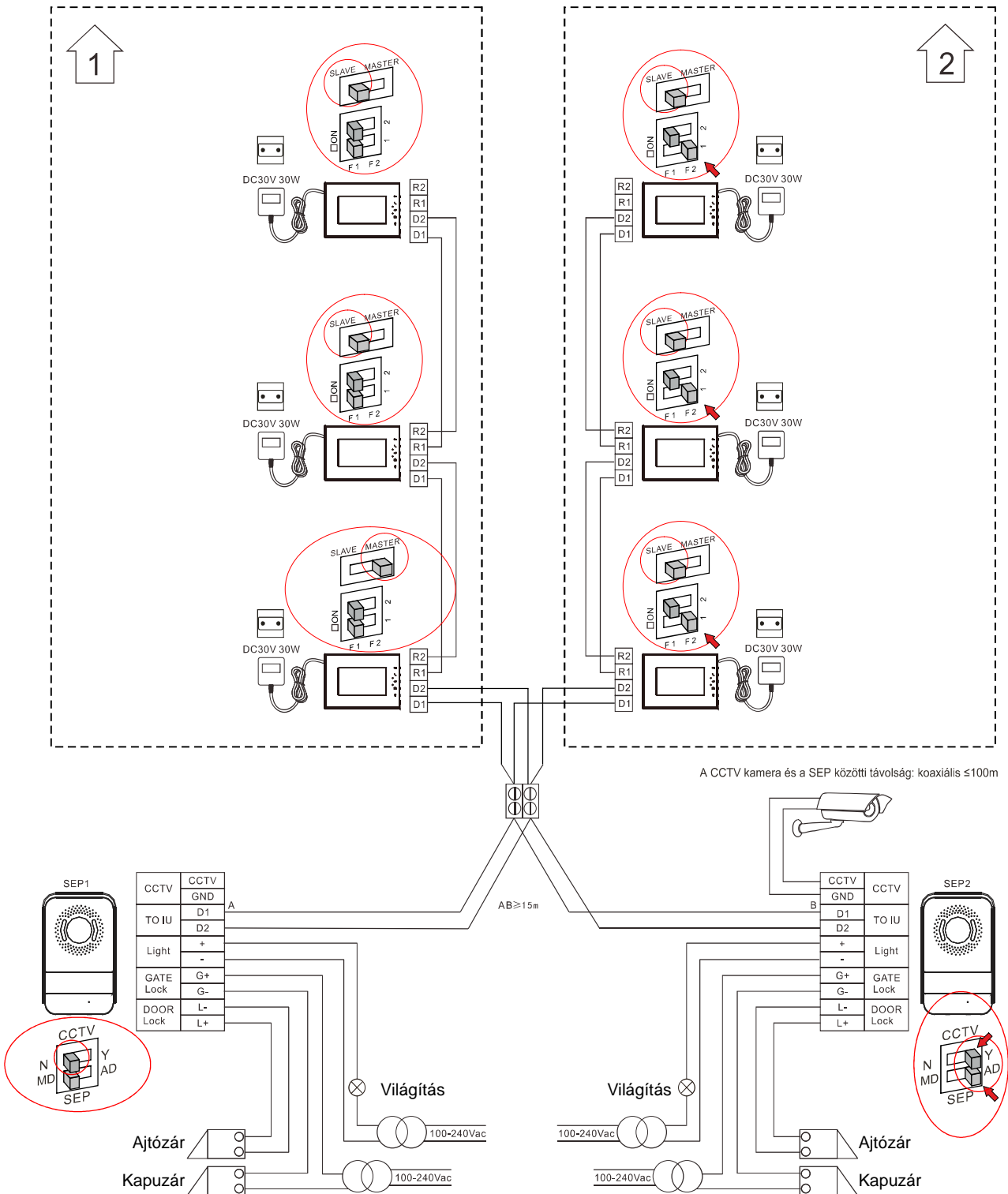
Bekötés ábra - 1 lakás

1 beltéri + 1 kültéri + CCTV kamera esetén



Bekötés ábra

2 lakás, két bejárat és lakásonként 3 beltéri egység esetén



Megjegyzések:

Ajtózár, kapuzár, világítás, kamera és több beltéri egység kiépítése / használata opcionális.

A kapuzár, a világítás és a kamera külön megtáplálást igényel.

A rendszerben csak 1 beltéri egységnek kell „master”-nek lennie.

Az „1.Lakás”-ba a kültéri egység baloldali gombjával lehet csengetni (beltériek F1 állása esetén)

A „2.Lakás”-ba a kültéri egység jobboldali gombjával lehet csengetni (beltériek F2 állása esetén)

Biztonsági utasítások

A termék telepítését lehetőség szerint szakképzett villanyszerelőre kell bízni.

A helytelen telepítés és használat áramütést vagy tüzet okozhat.

A telepítés megkezdése előtt olvassa el az útmutatót és vegye figyelembe a termék konkrét felszerelési helyét. Tilos az eszköz felnyitása.

Minden Legrand termék felnyitását és javítását csak a Legrand által kiképzett és jóváhagyott szakemberek végezhetik. Engedély nélküli felnyitás vagy javítás esetén elveszik az összes garancia és cserére való jogosultság. Csak eredeti tartozékokat szabad használni.

Vigyázat: a beltéri videó egységnél az alábbi telepítési szabályokat kell betartani:

- csak beltérben szabad telepíteni
- nem érhetik vízcseppek vagy felfröccsenések
- tilos a szellőzőnyílások eltakarása

Nem rendeltetésszerű használat esetén sérülhetnek a termék biztonsági jellemzői.